



Monteringsanvisning

Anslutningskopplingar

Produktnummer
822 80 26
822 80 27



Förutsättningar för installation

- Installationen görs enligt branschreglerna Säker Vatteninstallation.
- Väggdosan kapas/fräses ner till 6-9 mm utanför färdig vägg
- Anslutningskopplingen längdanpassas och gängfogen mot dosan tätas med lin och gängpasta.



OBS! Gängtejp ska ej användas på anslutningskopplingen

- Indragning görs med fast nyckel 24 mm alternativt insexnyckel 14 mm beroende på vilken modell av anslutningskoppling som ska installeras
- Provtryckning: Kan göras till ett kontrolltryck av 1,43 x beräkningstrycket, d.v.s. normalt 14,3 bar (PN 10) för tappvattensystem.



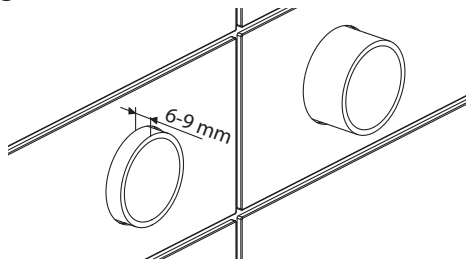
- Används för tappvatten
- Max 1,0 Mpa (10 bar)
- Max provningstryck 1,6 Mbar (16 bar)
- Max kontinuerlig arbetstemperatur 70°
- Max momentan arbetstemperatur 95°C
- Produkterna uppfyller kraven i Boverkets byggregler (BBR) för installationer av tappvatten och utformning. Produkten är tillverkningskontrollerad av ett ackrediterat kontrollorgan.



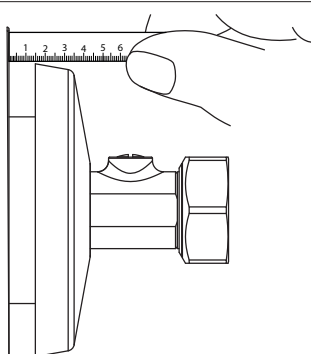
Avsedda för väggdosor med G15 invändig gänga.

Montering av anslutningskoppling

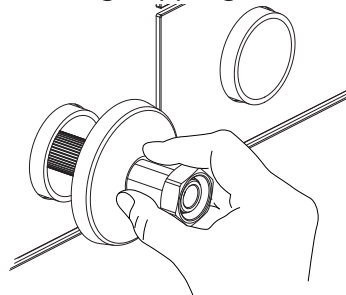
Kapa/fräs ner väggboxen så att den sticker ut 6-9 mm utanför vägg. För mer info se väggboxens monteringsanvisning.



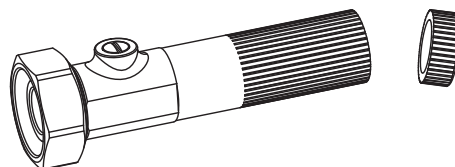
Om kopplingen inte bottenar bör den kapas av för att få en snyggare installation utan synliga gängor. Mät avståndet mellan brickans bakkant och vägg.



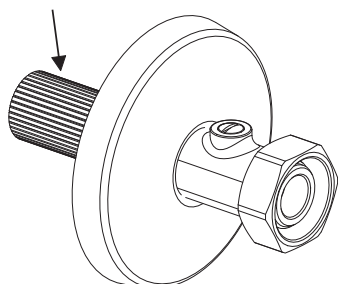
Kontrollera att längden på anslutningskopplingen är rätt. Skruva i anslutningskopplingen så långt det går.



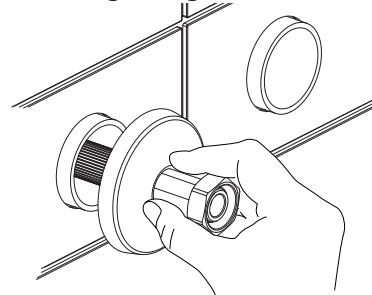
Kapa kopplingen efter det uppmätta måttet enligt föregående bild om kopplingen var för lång. Grada kopplingen invändigt.



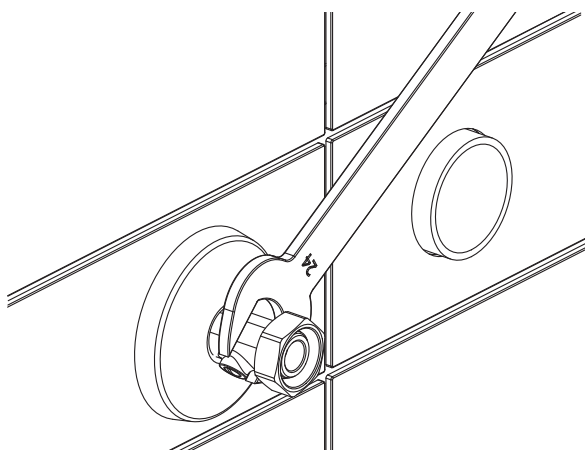
Täta gängorna med lin och locherpasta.



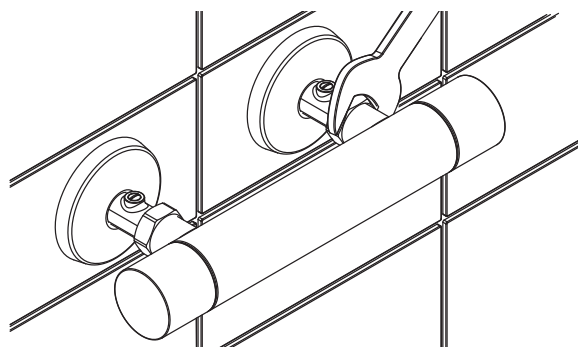
Trä på cellpackningen och skruva i anslutningskopplingen för hand så långt det går.



Skruva åt anslutningskopplingen med fast nyckel storlek 24 alternativt insexnyckel 14 mm.



Montera avsedd detalj för ändamålet. I exemplet nedan är det en blandare. Motverka späningskorrosion genom att lossa muttern/muttrarna och dra åt igen. Gör tryck och täthetskontroll enligt branschregler. Säker vatteninstallation, dokumentera.



TRIO PERFEKTA

Postadress Modellgatan 12, SE-283 50 Osby
Telefon 0479-255 03
Email info@trio-perfekta.se
Webb www.trio-perfekta.se

151968
utg.2
2026-04-09
s.2/2